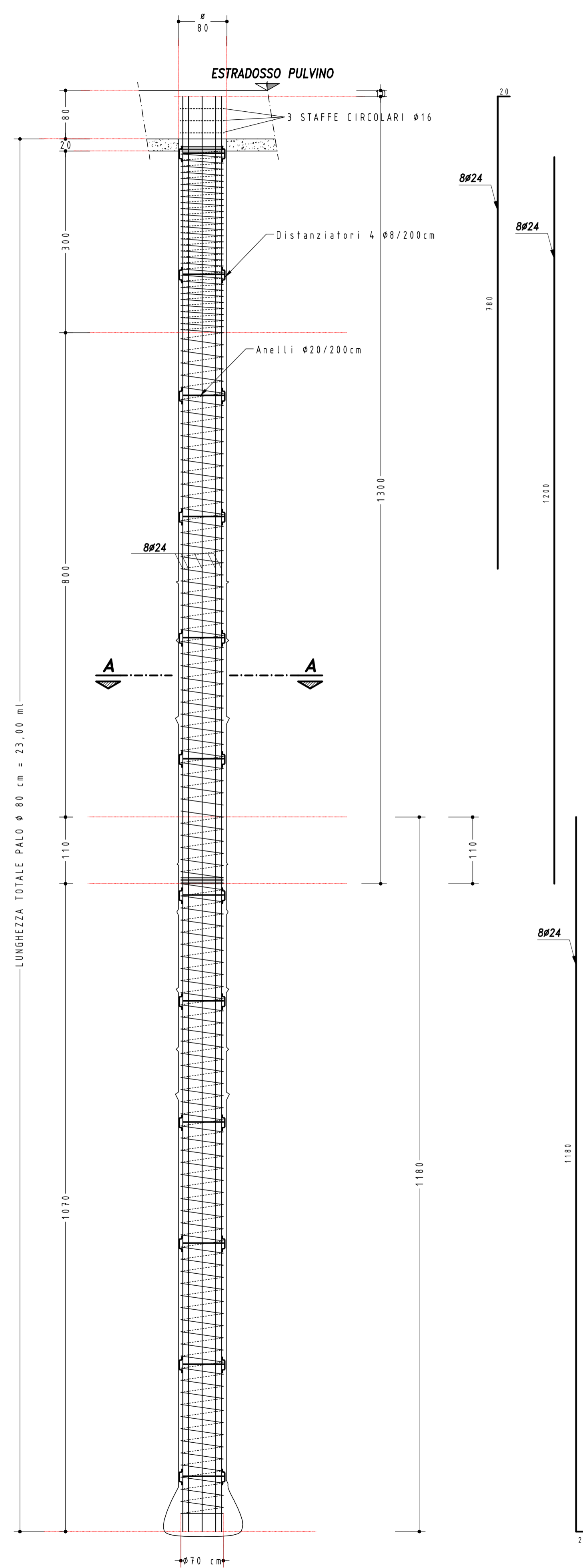
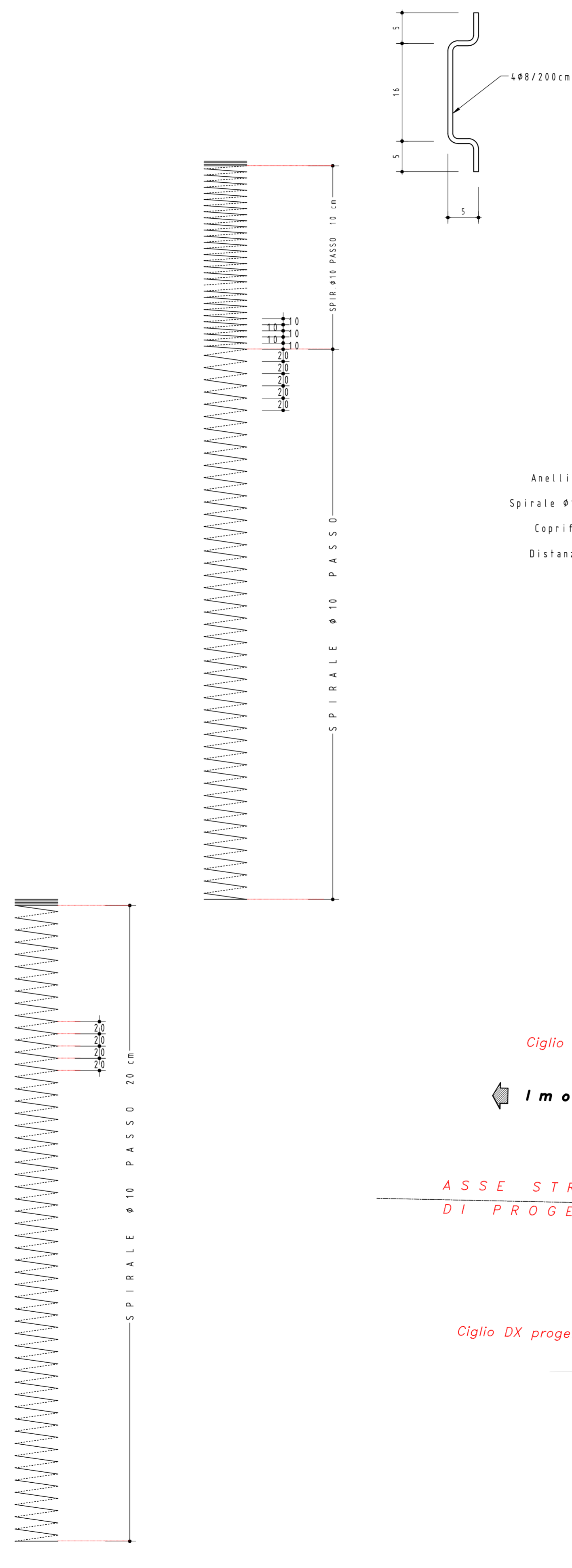


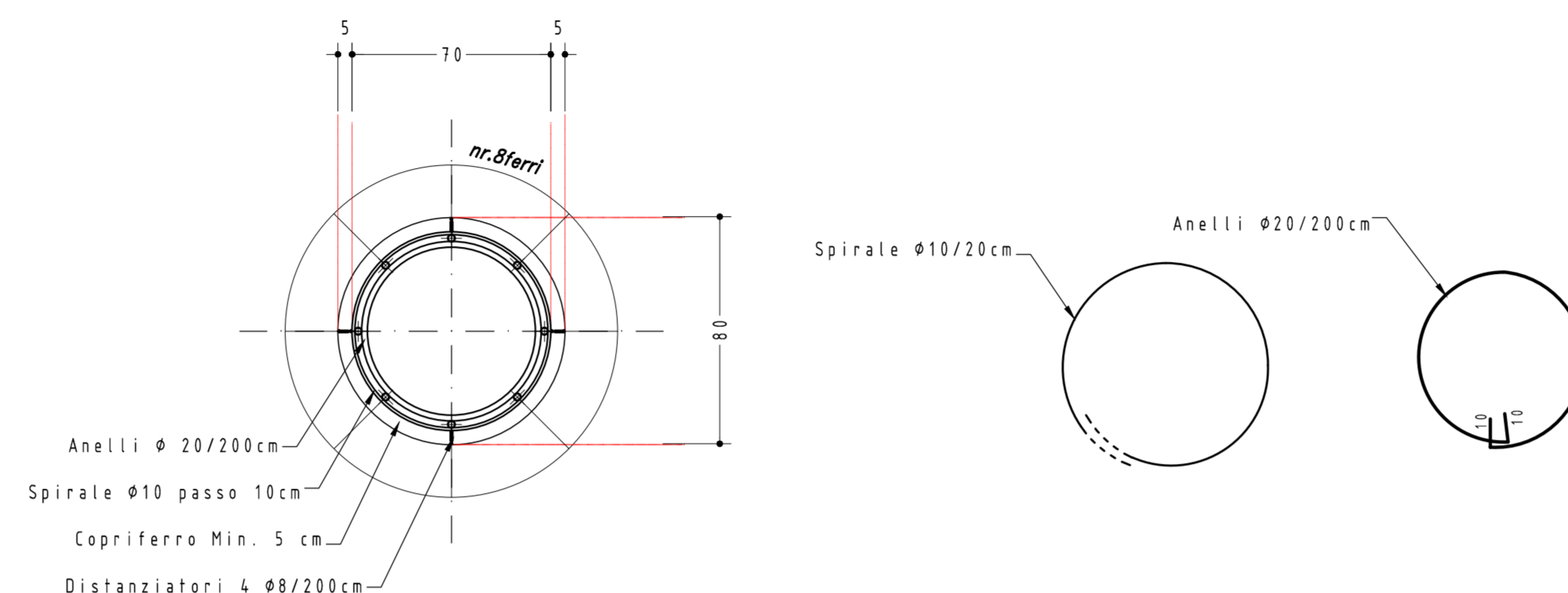
— SEZIONE TIPO PALO Ø80 cm —
— 1:50 —



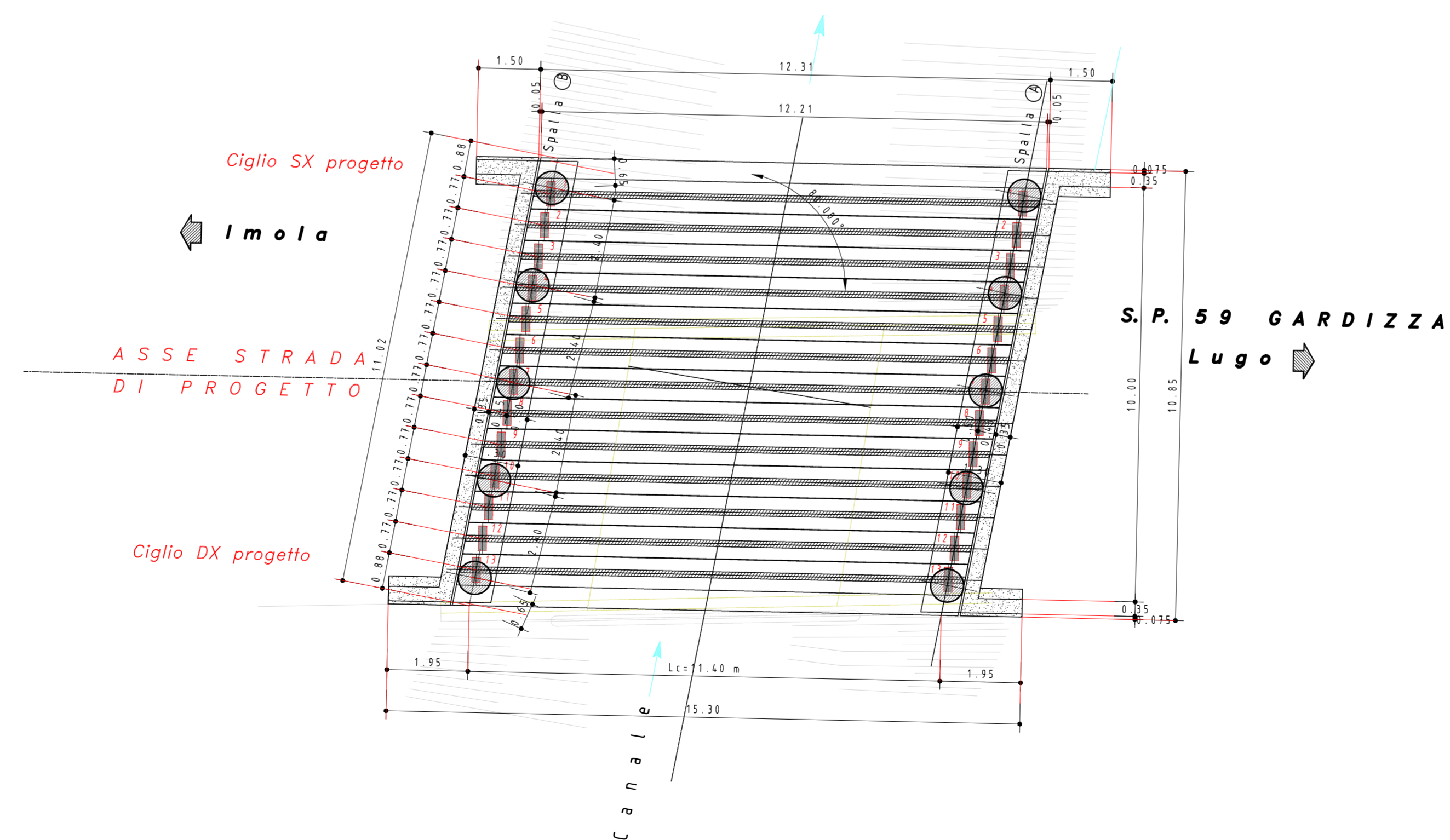
— ELEMENTO DISTANZIATORE —
— 1:5 —



— SEZIONE A-A —
— 1:20 —



— PIANTA A MURATURE SCOPERTE —
— 1:100 —



PRESCRIZIONI MATERIALI: (Travi pref. vedi tav.4.4)
CALCESTRUZZO (UNI EN 206-1 - UNI 11104)

SOLETTA DI IMPALCATO E TRAVERSI
CLASSE DI RESISTENZA AI FINI STATICI: C32/40
CLASSE DI ESPOSIZIONE: XF4
CLASSE DI CONSISTENZA: S4 (fluida)
RAPPORTO A/C max: ≤ 0,45
DOSATURA MIN. DI CEMENTO: Kg/mc di impasto ≥ 340
DIAMETRO max INERTI (getto in opera): 16 mm
INERTI RESISTENTI AL GELO
COPRIFERRO MIN. ARMATURA RESISTENTE
mm 30 estradosso soletta.

A ulteriore garanzia l'impresa ha comunicato che sopra la soletta viene eseguita una IMPERMEABILIZZAZIONE protettiva adeguata ai carichi ed alle condizioni ambientali. La proprietà è impegnata ad una regolare manutenzione dell'impermeabilizzazione.

TRAVE
CLASSE DI RESISTENZA AI FINI STATICI: C45/55
(vedere specifiche in fav.4.4)

PULVINO/SPALLA
CLASSE DI RESISTENZA AI FINI STATICI: C32/40
COPRIFERRO MIN. ARMATURA RESISTENTE mm 35

PALI
CLASSE DI RESISTENZA AI FINI STATICI: C25/30
COPRIFERRO MIN. ARMATURA RESISTENTE mm 50

ACCIAIO DA C.A.

— BARRE DI ACCIAIO B450C
— RETI ELETTROSALDATE B450A

Acciaio controllato in stabilimento.
L'acciaio utilizzato è caratterizzato dai seguenti valori nominali delle tensioni caratteristiche di snervamento e rottura:
fy nom = 450 N/mm²;
ft nom = 540 N/mm²
e deve rispettare i requisiti indicati in tabella 11.3.1.b del DM 17/01/2018:
Modulo di elasticità Es = 206000 Mpa = 206 Gpa

N.B.

1. Prima dell'esecuzione l'impresa è tenuta a verificare tutte le quote.



INTERVENTO DI RIQUALIFICAZIONE DELLA S.P.59 "GARDIZZA" NEI COMUNI DI CONSELICE E LUGO

CUP : J94E17000370001

PROGETTO DEFINITIVO-ESECUTIVO

IMPORTO € 3.000.000,00

Presidente: Michele De Pascale	Consigliere Delegato: Nicola Pasi
Dirigente responsabile del Settore: Ing. Paolo Nobile	
Firme: _____ (documento firmato digitalmente)	
RESPONSABILE UNICO DEL PROCEDIMENTO: Ing. Paolo Nobile (documento firmato digitalmente)	
PROGETTISTA:	Ing. Giuseppe Colarossi (documento firmato digitalmente)
PROGETTISTA STRUTTURE:	Ing. Ivan Missiroli (documento firmato digitalmente)
0 EMISSIONE	IM OC PN mar_2019
Rev. Descrizione	Redatto: Controlato: Approvato: Data:

TITOLO ELABORATO:

**PONTE SU CANALE DIVERSIVO
ARMATURA PALI**

Elaborato num:	Revisione:	Data:	Scala:	Nome file:
4.6	000		VARIE	